



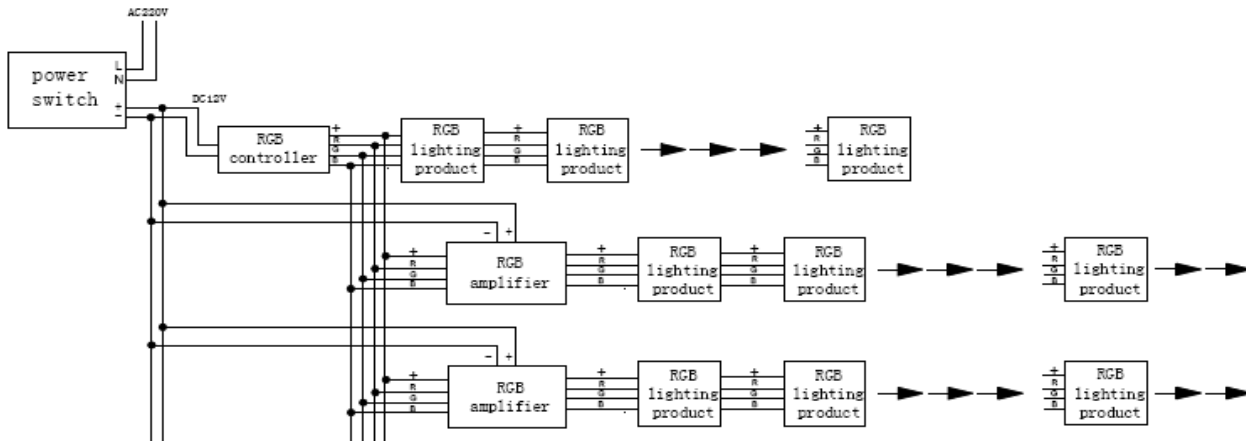
Led verlichtingssystemen



RGB versterker AMP3

Toepassingen:
Signaal versterking om
meer rgb produkten aan te
sluiten op 1 controller/driver

Aansluitspanning :	12 Volt DC	5 en 24 Volt type's op bestelling leverbaar
Stroomverbruik :	0,08 A - 7 Amp	
Eigen verbruik Vermogen (Watt) :	1	
Max aansluitstroom :	3 x 4 Amp	
Max aansluitvermogen :	144 Watt	



Aansluit gegevens ▲

Afmetingen ▼

