



Led verlichtingssystemen

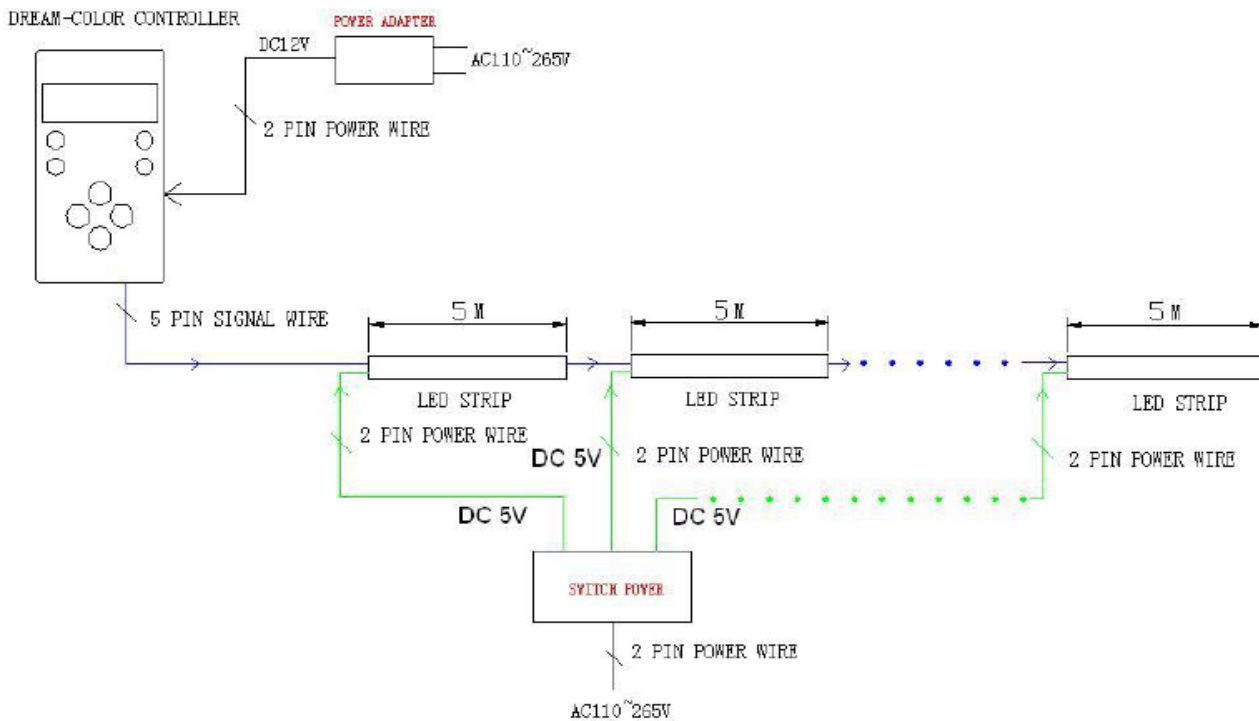


RF RGB Controller ST7

Toepassingen:
Aansturen van de RGB
produkten met digitale
SPI aansturing voor o.a.
HL1606 led-driver ic.

Aansluitspanning :	12 Volt DC
Stroomverbruik :	0,08 A
Eigen verbruik Vermogen (Watt) :	1
Digitale aansluiting:	2 x SPI
Bediening :	Radio control

Zowel op de controller als met de RF afstandsbediening te bedienen



Aansluit methode.

De Controller heeft 87 verschillende programma's ingebouwd.

Snelheid van programma's in 100 stappen regelbaar

Geschikt van 32 tot max 510 rgb led's